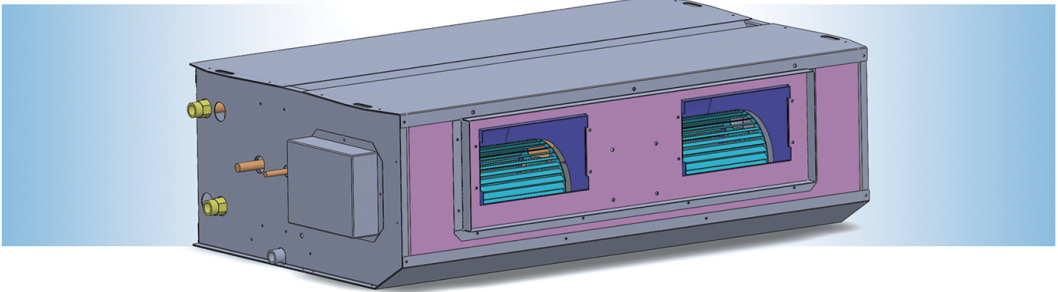




## مشخصات عمومی داکت اسپلیت های اکسون

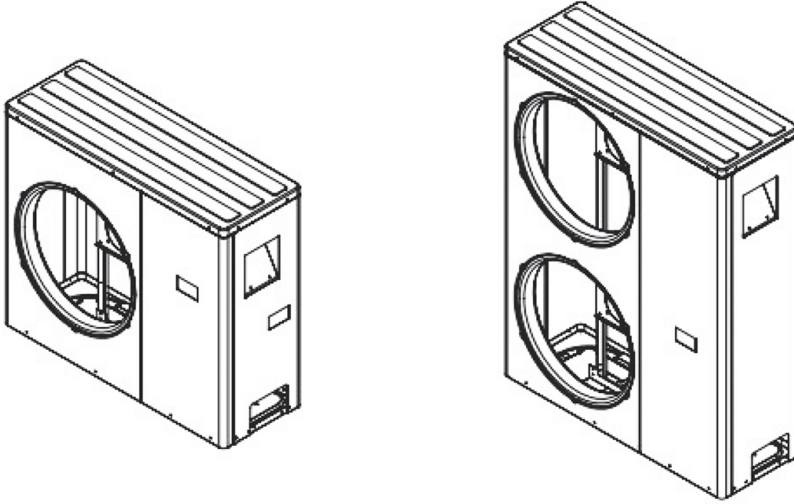
- داکت اسپلیت های راندمان بالای اکسون با طراحی مدرن و بهینه
- قابلیت اتصال کانال هوای تازه با استفاده از پلنیوم
- حداقل سطح صدای تولیدی و ارتفاع کم دستگاه
- استفاده از کویل های ساخته شده با لوله مسی با ضخامت مناسب و فین های مجدار
- سینوسی آلومینیومی جهت افزایش راندمان و تبادل حرارت
- دارای فیلتر قابل شستشو و ضد قارچ G3 – امکان تامین فیلترهای ایفای G4
- امکان برگشت هوا از پشت یا زیر دستگاه با استفاده از پلنیوم
- قابلیت جابه جایی سمت اتصال لوله کویل DX و آب گرم از چپ به راست یا معکوس در محل پروژه
- مناسب برای انواع فضاهای مختلف آپارتمانی ، اداری و ...
- بدنه ساخته شده از ورق فولادی گالوانیزه با استحکام بالا و رنگ شده با رنگ پودری الکترو استاتیک
- دسترسی آسان به قطعات مختلف داخلی به منظور سرویس و نظافت دستگاه
- مجهز به ترموستات دیواری لمسی
- مجهز به سنسور Anifreeze, High & Low Pressure جهت ایمنی دستگاه



### Technical Data:

MODEL	UNIT	Indoor Unit							
		EDI18	EDI24	EDI30	EDI36	EDI42	EDI48	EDI60	
Air Flow Volume	M3/h	1020	1360	1700	2040	2380	2720	3400	
	CFM	600	800	1000	1200	1400	1600	2000	
External static pressure	Pa	65	70	85	85	90	110	110	
Capacity	Cooling Total	KW	5	6.6	8	9.3	11.1	13.1	16.3
	Cooling Sensible	KW	3.4	4.5	5.5	6.5	7.6	8.9	11.1
Heating	KW	7.35	9.8	12.3	14.5	17.7	20.4	25	
Rows of cooling/heating coil	Nr	3	3	3	3	3	3	3	
Heating Water flow volume	gpm	3	3.5	4.5	5.2	6.5	7.2	9	
Heating Water pressure drop	M water	0.5	0.7	0.7	0.8	1.1	1.5	1.7	
Fan Type	Type	Forward multi vane low noise centrifugal fan							
Fan quantity	Nr	2	2	2	2	2	2	2	
Power Supply	V-Ph-Hz	220V-1Ph-50Hz							
Total System Power Input	Amps(A)	1.4	1.4	1.5	1.9	2.1	2.3	2.6	
Air Filter Type	Type	Anti-dust Washable Air Filter							
Sound Pressure level	dB(A)	42	44	46	46	48	49	50	
Net Weight	Kg	25	32	35	40	41	50	55	
Net Dimensions (L x W x H)	mm	850x650x280	1050x650x280	1050x650x330	1200x650x330	1200x700x380	1400x700x380	1500x700x430	
Pipe Connection Size	Inlet/Outlet water	inch	3/4	3/4	3/4	3/4	1	1	1
	Refrigerant	inch	1/4-1/2	3/8-5/8	3/8-5/8	3/8-3/4	3/8-3/4	1/2-3/4	1/2-3/4
	Drain	mm	21	21	21	21	21	21	21

- \* Cooling capacities are based on entering air temperature of 80.6F DB/ 66.2F WB.
- \* Heating capacities are based on entering air temperature of 72F DB at fan high speed.



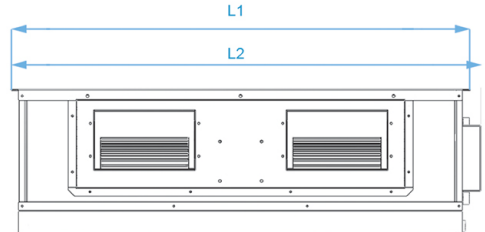
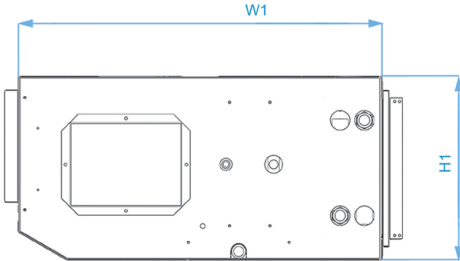
### Technical Data:

MODEL	UNIT	Outdoor unit							
		EDO18	EDO24	EDO30	EDO36	EDO42	EDO48	EDO60	
Power Supply	V-Ph-Hz	220-1-50	220-1-50	220-1-50	220-1-50	380-3-50	380-3-50	380-3-50	
Rating Current	A	9.73	11.5	13.2	13.6	6.2	7.7	8.4	
Total Power Input	KW	2	2.4	2.9	3.1	3.2	3.8	5.2	
COP	W/W	3.48	3.67	3.68	3.73	3.2	3.3	3.4	
Maximum Piping Length (Total)	M	25	30	30	30	35	35	35	
Maximum Piping Length (Vertical)	M	12	15	15	15	15	15	15	
Compressor Type		Rotary-Scroll	Rotary-Scroll	Rotary-Scroll	Rotary-Scroll	Scroll	Scroll	Scroll	
Fan Type	Type	Axial							
Fan quantity	Nr	1	1	1	1	2	2	2	
Refrigerant Charge	Kg	2	2.5	2.9	3.2	3.7	4.3	5	
Sound Pressure level	dB(A)	54	54	56	57	58	60	61	
Net Weight	Kg	60	65	75	75	105	110	125	
Net Dimensions(L x W x H)	mm	950x340x600	950x340x700	950x340x800	950x340x900	950x340x1200	1130x390x1280	1130x390x1430	
Pipe Connection Size	Gas	inch	1/2	5/8	5/8	3/4	3/4	3/4	3/4
	Liquid	inch	1/4	3/8	3/8	3/8	3/8	1/2	1/2

ابعاد یونیت داخلی داکت اسپلیت

Dimensions:

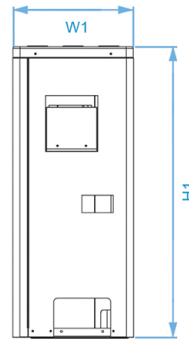
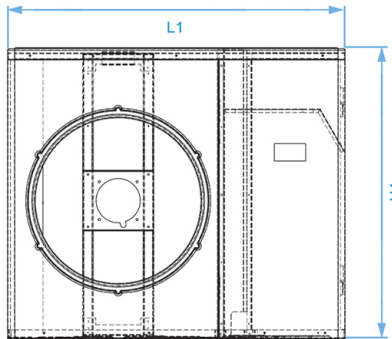
Indoor Unit:



MODEL	Btu/Hr	L1	L2	W1	H1
<b>EDI18</b>	18000	850	880	650	280
<b>EDI24</b>	24000	1050	1080	650	280
<b>EDI30</b>	30000	1050	1080	650	330
<b>EDI36</b>	36000	1200	1230	650	330
<b>EDI42</b>	42000	1200	1230	700	380
<b>EDI48</b>	48000	1400	1430	700	380
<b>EDI60</b>	60000	1500	1530	700	430

Out door Unit:

ابعاد یونیت خارجی داکت اسپلیت



MODEL	Btu/Hr	L1	W1	H1
<b>EDO18</b>	18000	950	340	600
<b>EDO24</b>	24000	950	340	700
<b>EDO30</b>	30000	950	340	800
<b>EDO36</b>	36000	950	340	900
<b>EDO42</b>	42000	950	340	1200
<b>EDO48</b>	48000	1130	390	1280
<b>EDO60</b>	60000	1130	390	1430



دفتر تهران : خیابان شریعتی ، نرسیده به سه راه پالیزی  
خیابان شهید توپچی ، پلاک ۲۲ ، طبقه ۷ ، واحد ۷  
تلفن: ۰۲۱ ۸۶ ۱۲۲ ۰۰۵ ۵ - ۶  
دفتر مشهد: بلوار سجاد ، خیابان امین ۲ (آزادی ۱۳) ، پلاک ۲۷  
تلفن: ۰۵۱ ۳۸۴۳ ۴۴۴ ۵