

بدنه و استراکچر

شاسی از جنس ورق فولادی گالوانیزه به ضخامت متناسب با وزن دستگاه شاسی-ستونها و دربهای دستگاه از جنس گالوانیزه گرم رنگ شده یا رنگ پودری الکترواستاتیک درزبندی کامل بدنه با فوم به منظور بهبود عملکرد کندانسور، جلوگیری از نفوذ آب و به حداقل رساندن صدای ناشی از ارتعاش بدنه اتصال اجزای بدنه بوسیله پیچ و مهره



ZILABEG



Panasonic



wilo

HANBELL



ZIEHL-ABEGG

SIEMENS



ebmpapst



کمپرسور

استفاده از کمپرسور اسکرال در کلیه ظرفیتهای مینی چیلر تامین از معتبرترین تولید کننده های کمپرسور اروپایی و امریکایی امکان نصب بصورت یک یا چند مدار (Tandem) مجهز به لرزه گیر فابریک لاستیکی به منظور کاهش نویز و عایق صدا در کابین کمپرسور مجهز به محافظ اضافه بار داخلی مجهز به هیتر محفظه روغن به منظور جلوگیری از اختلاط روغن و مبرد در هنگام خاموش بودن کمپرسور

اوپراتور

استفاده از اوپراتور پوسته و لوله در تمامی ظرفیتهای پوسته ساخته شده از جنس استیل کرپن و لوله از جنس مس بفل ها از جنس تفلون به ضخامت ۵ میلیمتر لوله های ورود و خروج گاز متصل شده به صفحه با یک فلنج و مغزی برنجی عایق شده با عایق الاستومری به ضخامت ۱۹ میلیمتر و روکش آلومینیومی ضد اشعه UV طراحی متناسب با نیاز پروژه و ظرفیت واقعی

فن مکنده

تامین از معتبرترین تولید کننده های فن کلاس عایق بندی موتور از نوع B و F و کلاس حفاظتی موتور IP54 امکان تجهیز به سیستم تغییر دور موتور فن جهت کاهش صدا و مصرف بهینه انرژی مجهز به محافظ حرارتی درون موتور قابل ارایه با موتور کم مصرف و موتور دور متغیر EC

کندانسور

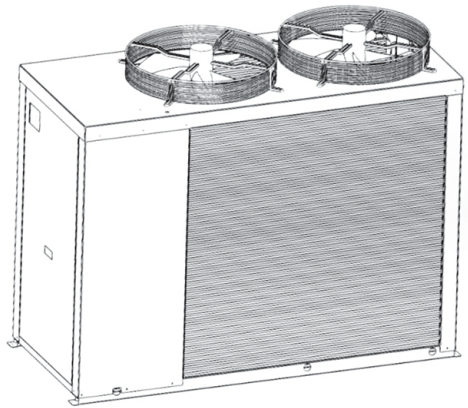
دارای لوله های مسی و میکروفین های آلومینیومی طراحی بر اساس تکنولوژی Turbo-Fin به منظور افزایش تبادل حرارتی دارای سابکول به منظور افزایش راندمان قابلیت کارکرد در محیط با دمای بالا طراحی شده متناسب با نیاز پروژه و ظرفیت واقعی

مدار تبرید

شیر سرویس در ورود و خروج کمپرسور سویچهای فشار بالا و فشار پایین ترنسدیوسر فشار بالا و فشار پایین و نمایش فشارها در برد الکترونیکی چیلر سایت گلس فیلتر درایر شیر انبساط الکترونیکی

تابلو برق

تابلو برق داخل دستگاه و دارای کلاس حفاظتی IP54 مجهز به کلیه قطعات حفاظتی برای کمپرسور برد الکترونیکی جهت کنترل دقیق پارامترها و تنظیم شیر انبساط و نمایش دمای سوپرهیت و کنترل آن مجهز به نمایشگر لمسی در داخل واحد جهت نمایش دماهای رفت و برگشت آب- نمایش کد خطا- خاموش و روشن کردن چیلر از داخل واحد مجهز به پروتکل Modbus



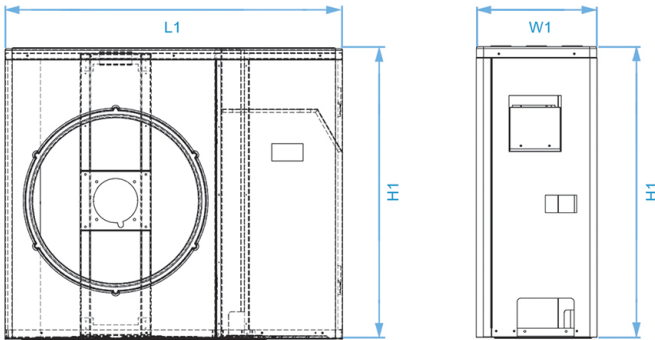
Technical Data:

MODEL	UNIT	Air Cooled Mini Chiller								
		EMC10	EMC12	EMC16	EMC18	EMC20	EMC25	EMC30	EMC35	EMC40
Cooling Capacity	RT	3	3.6	4.4	5	5.8	7.2	8.8	10	11.6
	KW	10.4	12.6	15.4	17.4	20.3	25.2	30.8	34.8	40.6
Total Input Power	KW	3.6	4.3	5.1	5.7	6.5	8.36	10.6	11.6	13.2
Input Current	A	6.75	8.5	9.3	11.3	12.6	16.5	19.9	23.3	26
Maximum Operating Current	A	10.5	11.8	13.8	15.4	17	22.4	28.9	32.9	34.7
Power Supply	V-Ph-Hz	380V-3Ph-50Hz								
EER	W/W	2.89	2.93	3.02	3	3.1	3	2.9	3	3.07
COP	W/W	3.02	3.16	3.22	3.29	3.32	3.16	3.22	3.29	3.32
Evaporator Type		Shell & Tube - Plate								
Evaporator Quantity	Nr	1	1	1	1	1	1	1	1	1
Evaporator water flow rate	GPM	7.8	9.5	11.7	13.2	15.4	19	23.3	26.3	30.7
Pressure drops (water side)	kPa	21	21	21	21	25	26	43	39	32
Compressor Type	---	Scroll								
Compressor Quantity	Nr	1	1	1	1	1	2	2	2	2
Fan Type		Axial								
Fan Quantity	Nr	1	2	2	2	2	2	2	2	2
Air Flow Rate	CFM	2900	4700	4800	5800	5800	9500	1000	10800	10800
Sound Pressure level	dB(A)	37	38	41	43	43	50	52	53	54
Inlet Water Connection	Inch	1 $\frac{1}{4}$ "	1 $\frac{1}{4}$ "	1 $\frac{1}{4}$ "	1 $\frac{1}{4}$ "	1 $\frac{1}{4}$ "	1-1/2"	1-1/2"	1-1/2"	1-1/2"
Outlet Water Connection	Inch	1 $\frac{1}{4}$ "	1 $\frac{1}{4}$ "	1 $\frac{1}{4}$ "	1 $\frac{1}{4}$ "	1 $\frac{1}{4}$ "	1-1/2"	1-1/2"	1-1/2"	1-1/2"
Net Weight	Kg	280	370	390	410	430	480	510	560	590
Net Dimensions Type B (L x W x H)	mm	950x400x900	1130x450x1300	1500x632x1200	1600x750x1200	1700x683x1300	1800x800x1500	1800x800x1500	1800x800x1500	1800x800x1500

The technical data is calculated as follows:

- Entering air temperature of 35°C DB
- Temperature water inlet 12°C
- Temperature of processed water 7°C

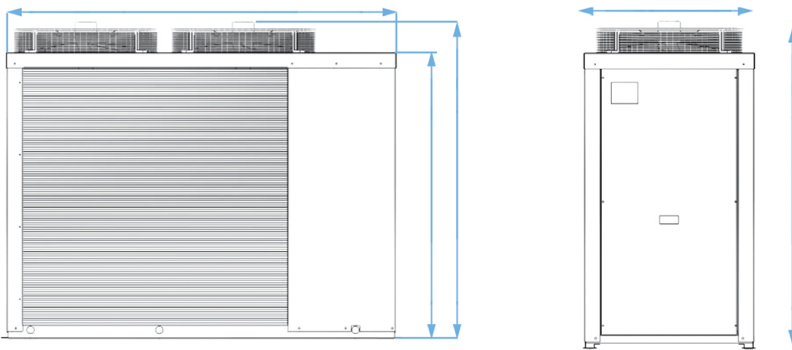
Dimensions:
Type A



EMC10-20 (Plate Heat Exchanger)

MODEL	RT	L1	W1	H1
EMC10	3	950	400	900
EMC12	3.6	1130	450	1300
EMC16	4.4	1250	450	1300
EMC18	5	1250	450	1300
EMC20	5.8	1250	450	1300

Type B



EMC16-40 (Shell & Tube Heat Exchanger)

MODEL	RT	L1	W1	H1
EMC16	4.4	1500	632	1200
EMC18	5	1600	683	1200
EMC20	5.8	1700	683	1300
EMC25	7.2	1800	800	1500
EMC30	8.8	1800	800	1500
EMC35	10	1800	800	1500
EMC40	11.6	1800	800	1500